

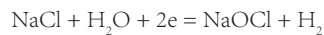
ClorTec®

现场次氯酸钠发生装置

中型CT系列-75至300磅/天 (34至136千克/天)

现场次氯酸钠发生装置具有安全可靠、运行成本低的优势。现场发生装置，结合三种常见的物质，制备浓度为0.8%的次氯酸钠溶液，其化学反应式如下：

盐、水和电



(氯化钠+水+电=次氯酸钠+氢气)

ClorTec CT系统可以方便控制次氯酸钠生产，所制备的次氯酸钠消毒功能强大，应用广泛。CT系统生产75-300磅/天 (34-136千克/天) 有效氯，可以用于饮用水消毒、废水消毒、气味和腐蚀控制、冷却塔、氧化和泳池消毒。

ClorTec CT 系统由模块化配置的部件组成。这样的设计不仅方便维护，同时便于扩展系统容量。主要部件配置节省空间，公司可为客户量身定做特殊用途的系统。

特点：

- 电解槽
- 安装机架
- 电源/整流器
- 控制面板/可编程控制器 (PLC)
- 水软化装置
- 盐水罐
- 盐水比例调配泵
- 产品储存罐
- 计量泵
- 超声波液位控制计
- 氢气稀释风机
- 本质安全型的多重安全系统
- 选装配的水冷却装置和加热装置



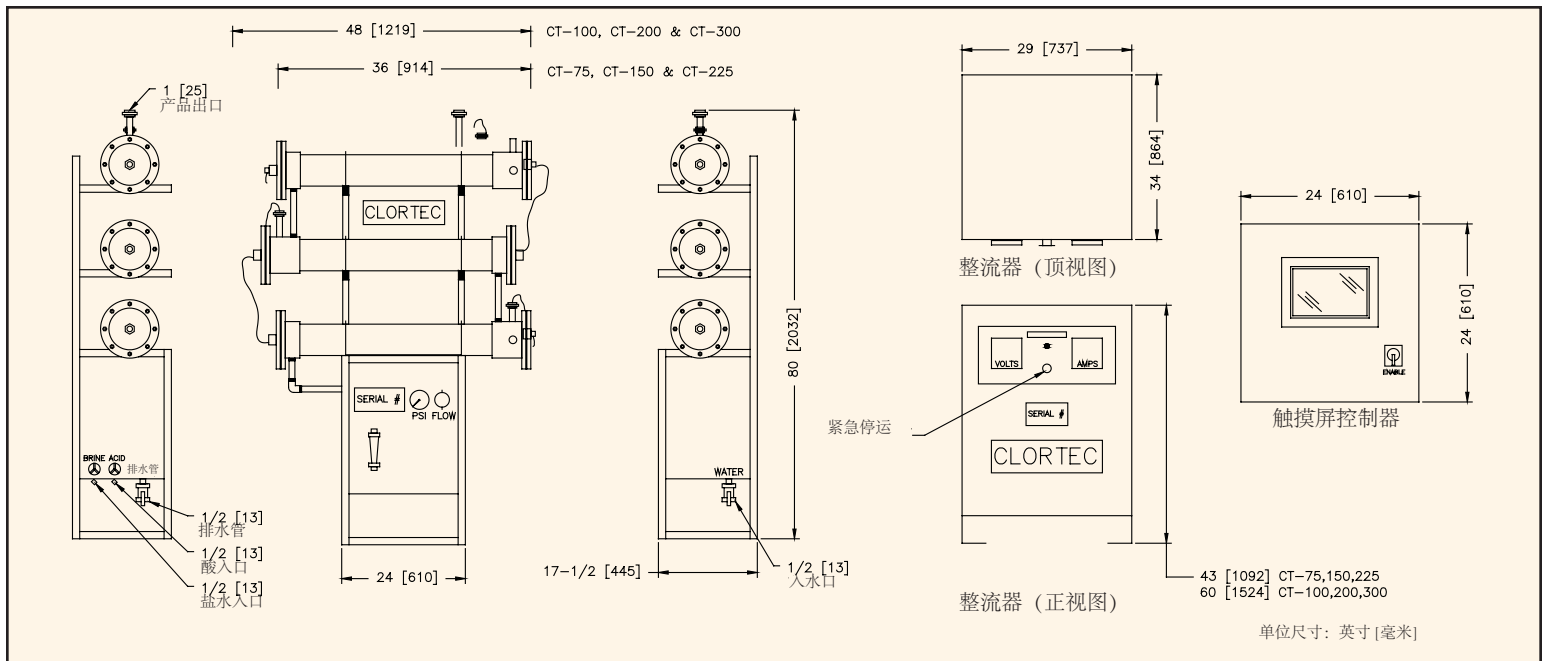
优势：

- 新型电解槽设计可节省20%的运行消耗成本。
- 次氯酸钠按需生产
- 无需搬运或运输危险物品
- 免于过程安全管理 (PSM)
- 免于风险管理方案 (RMP)
- 优质的质保服务
- 便捷的操作
- 减少消毒副产品
- NSF 61 认证



Severn Trent Services
2277 Longyang Road, Unit 1602
Yongda International Plaza Pudong
Shanghai, China 201204
Tel +86 21 5010 1227
Fax +86 21 5010 1220
info@severntrentservices.com

500.0020CH.1.3



CLORTEC®: CT系列系统技术规格

生产能力: 75-300磅/天 (34-123千克/天) 游离有效氯

控制: 自动序批式生产, 根据储罐情况调节

次氯酸盐: 0.8% ± 0.05%

原料: 3磅盐、2千瓦时 (直流电)、15加仑 (57L) 水生产1磅 游离有效氯。

供水: 自来水, 压力为20-50psi (1.4-3.5bar)

温度范围: 65° F-80° F (18° C-27° C)

盐质: 纯度为99.7%干重日晒白色晶体盐或等同盐

电源: 整流器接480伏, 60赫兹的三相交流电源
控制器使用208-240伏, 60赫兹的单相交流电
也可选用其他电压)

控制面板: NEMA12焊接钢外壳外涂灰色聚酯粉末

操作界面

标准配置: LCD触摸屏

可选装配: 带有数据录入和通讯功能的彩色LCD触摸屏工业电脑

可编程控制器:

可扩容, 从8个至32个不连续输入/输出 (I/O) 通道, 4至16个模拟信号输入和2至8个模拟信号输出

可根据要求全部进行整合

溶盐罐: 能够提供最少一个星期盐量的HDPE或FRP存储罐(最少磅/天 x 3 x 7天)。

次氯酸钠储罐

材料: HDXLPE或相似材质

规格: 推荐存储一天的容量 (1磅/天x 15 加仑)

液位控制: 储罐中的超声波液位传感器或机械式液位传感器控制装置的开关。

氢气排放口: 产生的废气--氢气使用空气稀释鼓风机排放系统排入大气。

水冷却装置 (选装配): 空气冷却设计, 由UL实验室根据ANSI/NSF 61. 1997b的规定评级。

水加热装置 (选装配): 经UL® and CSA认证的一体化装置。

型号	电解槽配置	产量		流量		水		盐		电力消耗 直流/千瓦时/天	单相交流电 (A) 220V	线路容量
		磅/天	千克/天	加仑/小时	升/小时	加仑/天	升/天	lb/天	kg/天			
CT-75	1 x 75	75	34	47	177	1,125	4,258	225	102	150	15	20
CT-100	1 x 100	100	45	63	237	1,500	5,676	300	136	200	20	30
CT-150	2 x 75	150	68	94	355	2,250	8,516	450	204	300	30	40
CT-200	2 x 100	200	91	125	473	3,000	11,355	600	272	400	40	60
CT-225	3 x 75	225	102	141	532	3,375	12,774	675	306	450	45	70
CT-300	3 x 100	300	136	188	710	4,500	17,033	900	408	600	60	90

ETV名称和标志的使用不代表ETV对本产品的批准或认证, 同时它也不对产品性能作任何直接或间接的保证。

如需通信或购买产品, 请联系水环纯水务有限公司。

500.0020CH.13 AUG/09