

CAPITAL CONTROLS

Chloralert™ T17CA4000 Rilevatore di fughe di cloro gas Specifica tecnica

INTRODUZIONE

Il rilevatore di fughe di cloro gas della Severn Trent Water Purification S.p.A., Mod.T17CA4000, campiona in modo continuo l'aria in aree a rischio per fughe di cloro e genera un allarme nel caso in cui la concentrazione di tale gas superi una soglia prefissata.

Una ventola interna allo strumento campiona in modo continuo una quantità fissa di aria; una parte di questa, regolata in modo preciso da un flussimetro, viene mandata nella cella di misura, dove entra in contatto con l'elettrolita presente. Nel caso in cui nell'aria vi sia cloro, esso reagisce con l'elettrolita, generando una sostanza in grado di depolarizzare gli elettrodi di misura.

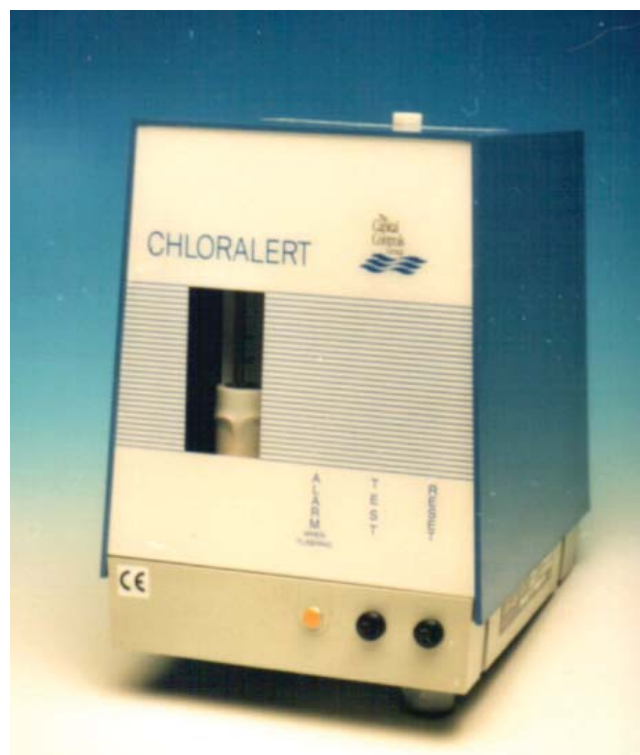
Quando la quantità di cloro supera la soglia prefissata (1 o 3 ppm in volume, equivalenti a 3 o 9 mg/m³) viene generato un allarme: il led sul fronte dello strumento si accende e si deenergizza un rele' per l'attuazione di organi remoti (ventole di estrazione, sirene di allarme ecc...).

L'allarme viene generato, oltre che per presenza di cloro in aria, anche in caso di caduta di tensione ed in caso di mancanza di campione (sensore ottico sul flussimetro).

In caso di allarme la ventola viene bloccata: si evita così di saturare di cloro l'elettrolita e di trasportare cloro in un'area altrimenti sicura proprio tramite il sistema di campionamento del Chloralert.

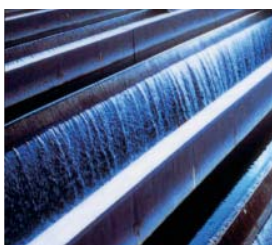
Il riassetto della condizione di allarme necessita della presenza dell'operatore.

Un pulsante test permette di simulare la condizione di allarme mentre lo strumento sta lavorando, per verificare il corretto funzionamento dei circuiti.



INDICE

	Pagina
Descrizione generale	1
Specifiche tecniche	2
Designazione del numero di modello	2
Accessori standard	2
Accessori opzionali	2
Dimensioni di ingombro e installazione	3
Esempio di installazione	4



Rilevatore di fughe di cloro gas, CHLORALERT T17CA4000

SPECIFICHE TECNICHE

Soglia di allarme: Impostato in sede di produzione
3 mg/m³ (1 ppm in volume)
o 9 mg/m³ (3 ppm in volume)

Alimentazione: 230 Vac ±10%, 50/60 Hz, 12 W (T17CA4020)
115 Vac ±10%, 50/60 Hz, 25 W (T17CA4010)

Contatti rele': DPDT, 10 A, 240 Vac, carico resistivo, o 28 V cc

Tempo di risposta cella: Istantaneo

Tempo di Stabilizzazione: 20 sec. circa

Velocità di Campionamento: 0,05 m³/min

Temperatura ambiente: -20°C ÷ +65 °C

Conessioni ingresso campione: 3/4" GAS

Lungh.max.tubo campionamento: 8 m max. con tubo da 1"

Peso: 2,5 kg circa

Montaggio: a parete

Dimensioni: 215 (h) x 162 x 235 mm

Materiali di costruzione

Copertura: ABS

Cella: ABS

Elettrodi: Platino

DESIGNAZIONE DEL NUMERO DI MODELLO

T17 CA	4	-	—	B	-
Rilevatore di fughe di cloro gas					
Serie di produzione					
Codice fisso					
Standard		1			
Con sensore flussimetro		2			
Alimentazione					
Riservato				0	
115 V 50/60 Hz				10	
230 V 50/60 Hz				20	
Revisione					B
Soglia di allarme					
Riservato					0
Riservato					1
Riservato					2
1 ppm Cl ₂ in volume					3
3 ppm Cl ₂ in volume					4

ACCESSORI STANDARD

1 kit P/N 614S071U01 comprendente:

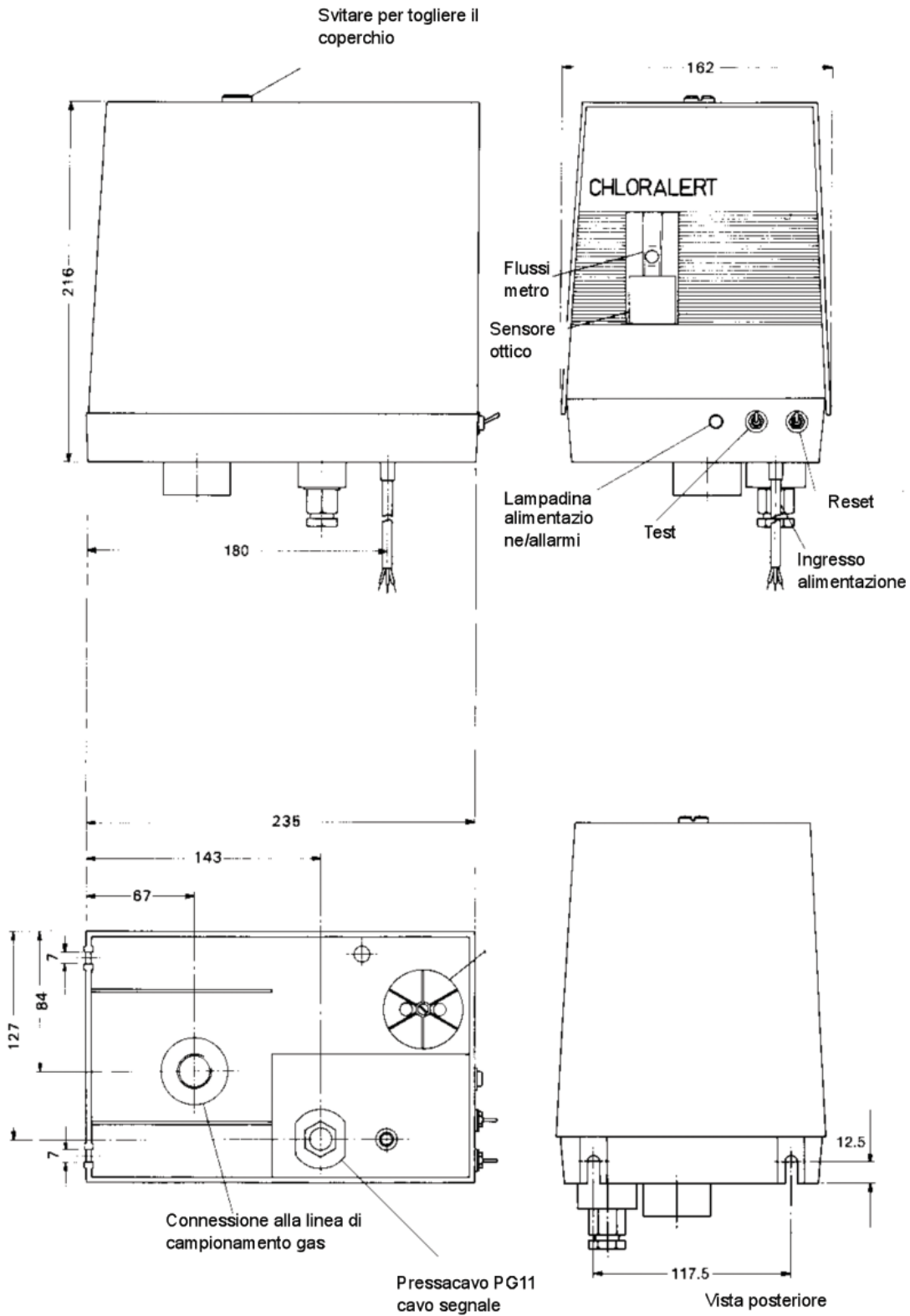
- 1 bottiglia di elettrolita
- 1 galleggiante di riserva
- 1 set di O-Ring di riserva
- 1 griglia di protezione al punto di prelievo campione

ACCESSORI OPZIONALI

- 8 m tubo in PVC, 1"+1 portagomma 1" NPT, 1" ID. P/N 614S071U02.
- kit di campionamento (vedere pag.4) P/N 1T614B009U01

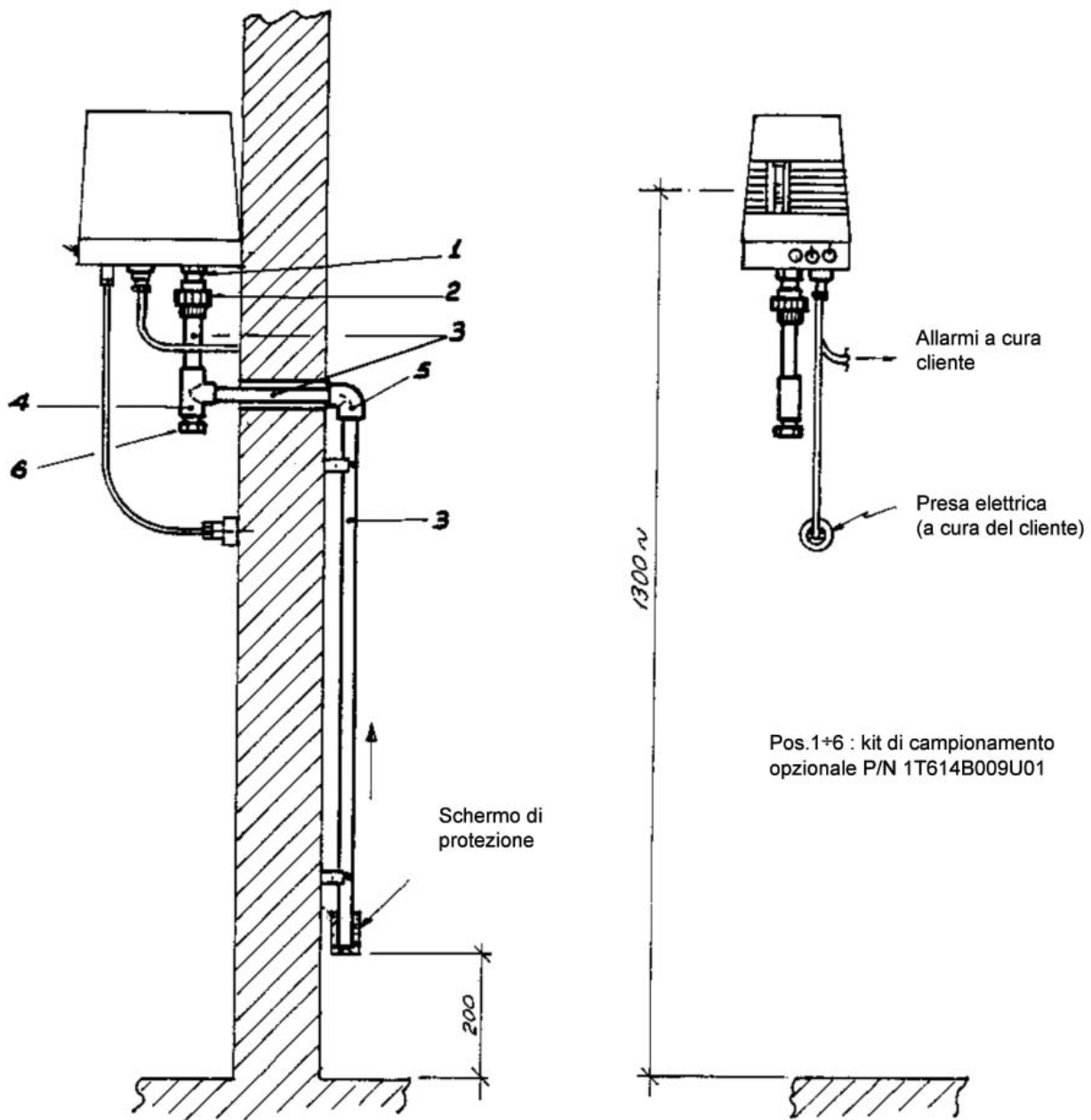
Rilevatore di fughe di cloro gas, CHLORALERT T17CA4000

DIMENSIONI DI INGOMBRO E INSTALLAZIONE



Rilevatore di fughe di cloro gas, CHLORALERT T17CA4000

ESEMPIO DI INSTALLAZIONE



Severn Trent Water Purification si riserva il diritto di apportare variazioni a quanto sopra senza darne esplicita menzione.

Severn Trent Water Purification S.p.A.

Via Isola Guarnieri, 13

20063 Cernusco sul Naviglio, (MI) Italy

Tel +39 (0)2 9290801

Fax +39 (0)2 9290840

info@severntrentservices.it

www.severntrentservices.it

325.0030EUIT.0

DEC/09